

Basic - Traditional HCB 110

- mit Thermostat -

Abmessungen

Aussenmasse in cm (BxTxH)	110 x 110 x 185
Anzahl Personen	1 - 2
Gewicht in kg	120
Leistung in Watt	1'640
Elektrischer Anschluss	220/230 Volt, 10 A, T12

Technische Spezifikation

Holzart: Kabine und Sitz	Zedernholz
Wärmeelemente	Incoloy Super W-Form
Anzahl Wärmeelemente	5
Technologie der Wärmeelemente	mit Thermostat
Programmierbare Digital-Steuerung	JA: Innen u. Aussen
Leseleuchten (Halogen)	JA
Lautsprecher eingebaut	JA
Audiosystem (AUX-IN-Anschluss)	JA: Kabinendach
Lüftungssystem (Frischluf-Schieber)	JA: Decke



Holzart

Kanad. Zedernholz



- unübertroffene isolierende Wirkung dank zweischaliger Konstruktion
- absolut verzugsfrei auch bei grösseren Temperaturschwankungen
- desinfizierende Wirkung und besonders angenehmer Duft
- resistent gegen Bakterien und Schimmel
- **Grüne** Kabine: PEFC- und SFIS-zertifiziert

Steuerung

Digital-Steuerung

- Innen- und Aussen-Display
- Temperatur in °C/°F
- Sitzungsdauer in Min.
- Leseleuchten (Halogen)
- On / OFF

Farblicht-Sternenhimmel

- Fernbedienung
- wechselnde Farben
- konstante Farben
- On / OFF

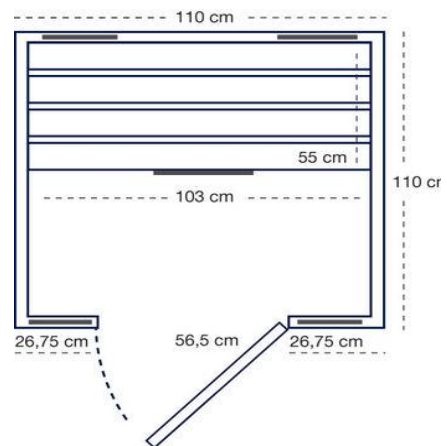


Details Wärmeelement

Material	Incoloy Spezial-Legierung
Füllung	Magnesiumoxid
Heizelement	Ni/chrome-Draht
Oberflächentemperatur	steuerbar
Wellenlängenband	ab 7.0 µm
Elektrische Isolationsverluste	keine
Magnetfeldstärke	im Toleranzbereich
Elektrosmog	0

Mögliches Zubehör

Farblicht-Sternenhimmel	JA
Vapo-System	JA
Rückenstützen aus Zedernholz	JA



Garantien

Kabine, Display, Vapo	2 Jahre
Wärmeelemente	10 Jahre



Kontakt:

Medestetic & Partner GmbH
Im Geerig 12
5507 Mellingen

Telefon 056 491 49 66
Telefax 056 491 49 67

E-Mail: info@infrarot-waermekabinen.ch
Web: www.infrarot-waermekabinen.ch